

CPS CEILINGMOUNT TRIANGLE

comPROnents® Komplettlösung

Art.-Nr.: 3337

Der CPS Ceilingmount Triangle ist eine Deckenhalterung für 3 Bildschirme von 46 bis 65" | 117 - 165 cm.

Die Anordnung der Bildschirme erfolgt in einer Dreieckanordnung mit den Rücken zueinander. Der Bildschirmcontent ist so rundherum aus fast jedem Winkel sichtbar.

Die Montage der Bildschirme kann wahlweise in Landscape- oder Portraitausrichtung erfolgen.

Die VESA-Aufnahmen sind bis maximal VESA 600 x 400 mm bestückbar und können zudem von -5° bis +15° geneigt werden.

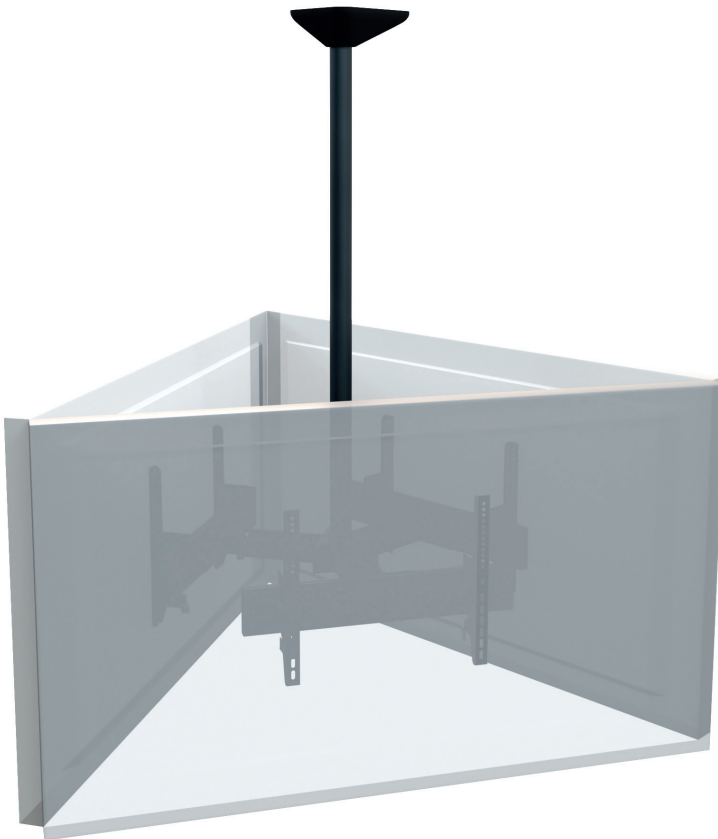
Die Deckenhalterung verfügt über eine montageseitig anpassbare Tiefeneinstellung, welche eine stufenlose Anpassung und passgenaue Ausrichtung erlaubt.

Der Deckenabstand beträgt 1500 mm und kann bei Bedarf gekürzt werden. Die maximale Traglast der Deckenhalterung beträgt 40 kg / je Screen.

Die Kabelführung erfolgt innenliegend innerhalb der Rohre und über rückseitige Kabelclips an den Rails.

Die Oberflächen der einzelnen Komponenten werden durch eine schlag- und kratz feste Pulverbeschichtung in schwarz geschützt.

Die Komplettlösungen sind mit den Einzelkomponenten der comPROnents®-Serie uneingeschränkt kombinierbar und erweiterbar und bieten so weitere Einsatzmöglichkeiten.

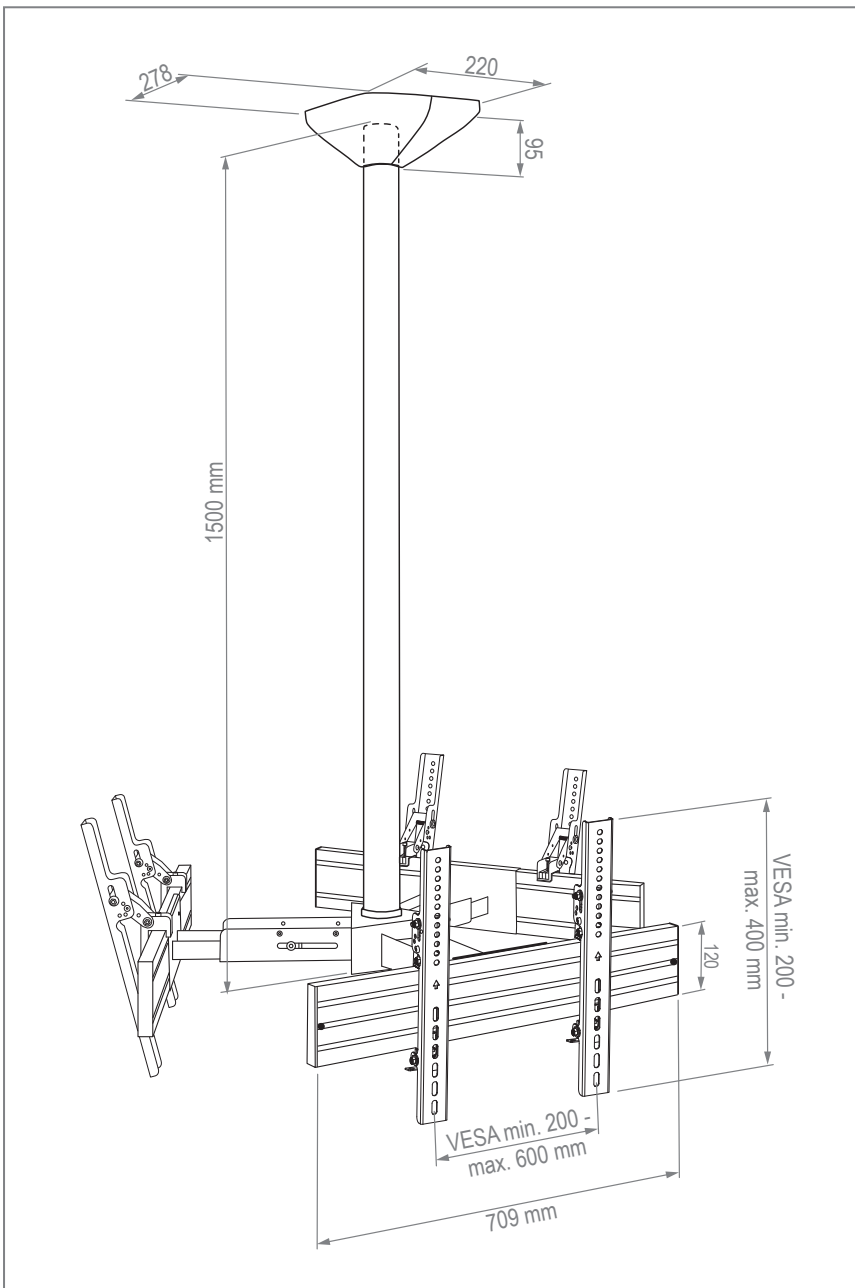


CPS CEILINGMOUNT TRIANGLE

comPROnents® Komplettlösung

Art.-Nr.: 3337

- Deckenhalterung
- für 3 Bildschirme | 46 - 65" | 117 - 165 cm
- Landscape | Portrait
- VESA max. 600 x 400 mm
- VESA-Arme -5°/+15° neigbar
- montageseitig anpassbare Tiefeneinstellung
- 1500 mm Deckenabstand - bei Bedarf kürzbar
- 40 kg max. Traglast / je Screen
- schlag- und kratzfeste Pulverbeschichtung
- Farbe: schwarz



VESA-Arme, neigbar



sauberer Deckenabschluss



Bildschirmcontent rundherum sichtbar

Stand: 07/2024

Technische Änderungen vorbehalten | Dieses Dokument ist Eigentum der HAGOR Products GmbH. Weitergabe sowie Vervielfältigung dieses Dokuments, Verwertung und Mitteilung seines Inhalts sind verboten, soweit nicht ausdrücklich gestattet. Zuwiderhandlung verpflichtet zu Schadenersatz. Alle Rechte für den Fall der Patent-, Gebrauchsmuster- oder Geschmacksmustereintragung vorbehalten.